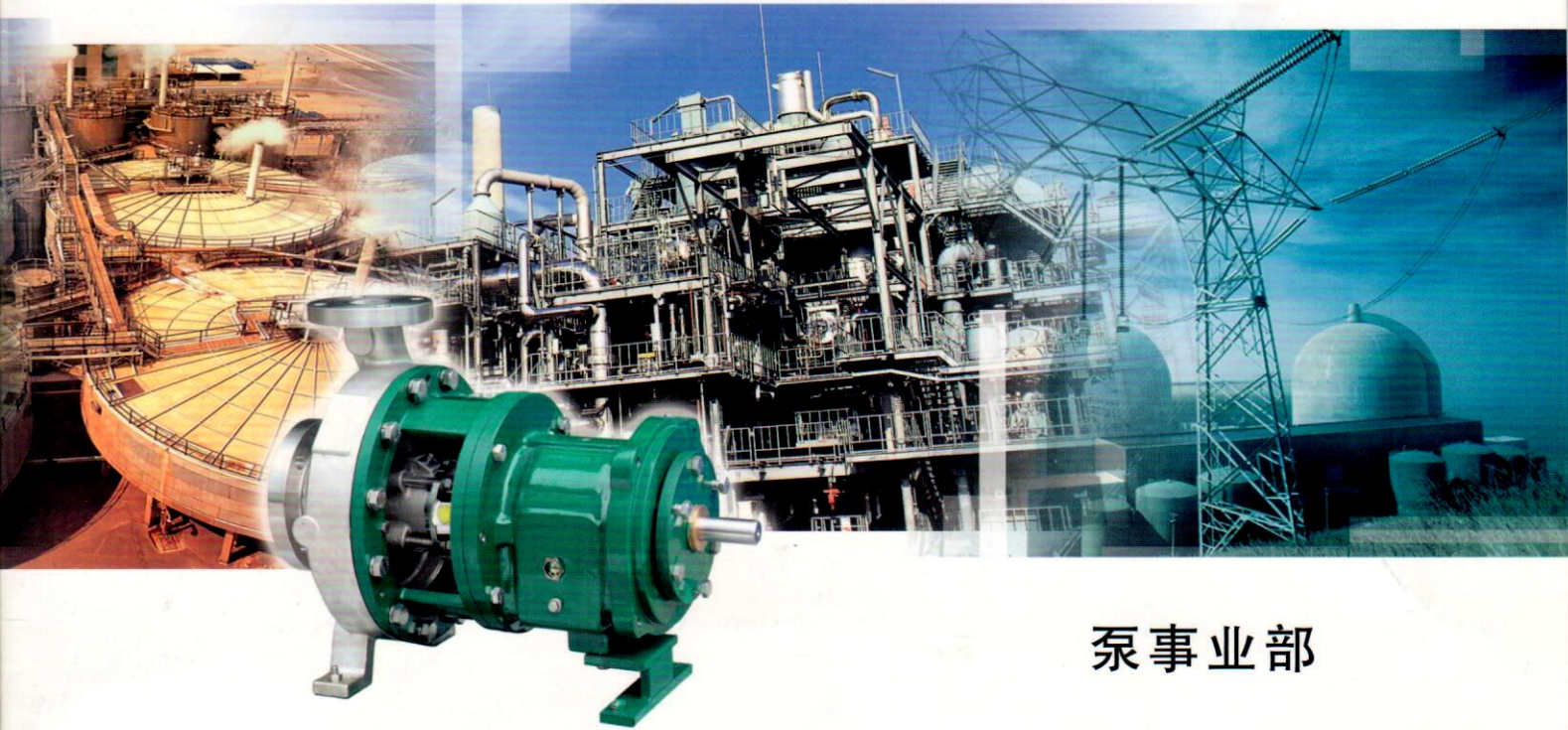


GFMTM

GOLDEN EAGLETM



泵事业部



G系列ANSI流程泵

G-Series ANSI Process Pumps

卓越的性能.....

重载轴和轴承

刚性轴的设计在恶劣工况下，轴承有 10 年的平均寿命。

球墨铸铁适配器

材料强度等同于碳钢的安全性和可靠性。

标准迷宫式油封

防止润滑油污染或损失引起轴承过早失效，轴承运行温度更低，使用寿命更长。

壳体

壳体的厚度：300 磅级壁厚作为标准，增加了可靠性，并且最大化延长了壳体的使用寿命。

顶部中心线排放空气和自我通风。

锯齿型法兰实现了有效的密封。

起顶螺丝

可以调节轴向位置，节约维修成本。

牛眼式观察窗

确保正常的油位对轴承使用寿命至关重要，可选用油壶。

超大油槽

大油量可以提高散热性能，降低油温，使轴承的冷却效果更好，从而延长使用寿命。

刚性支撑

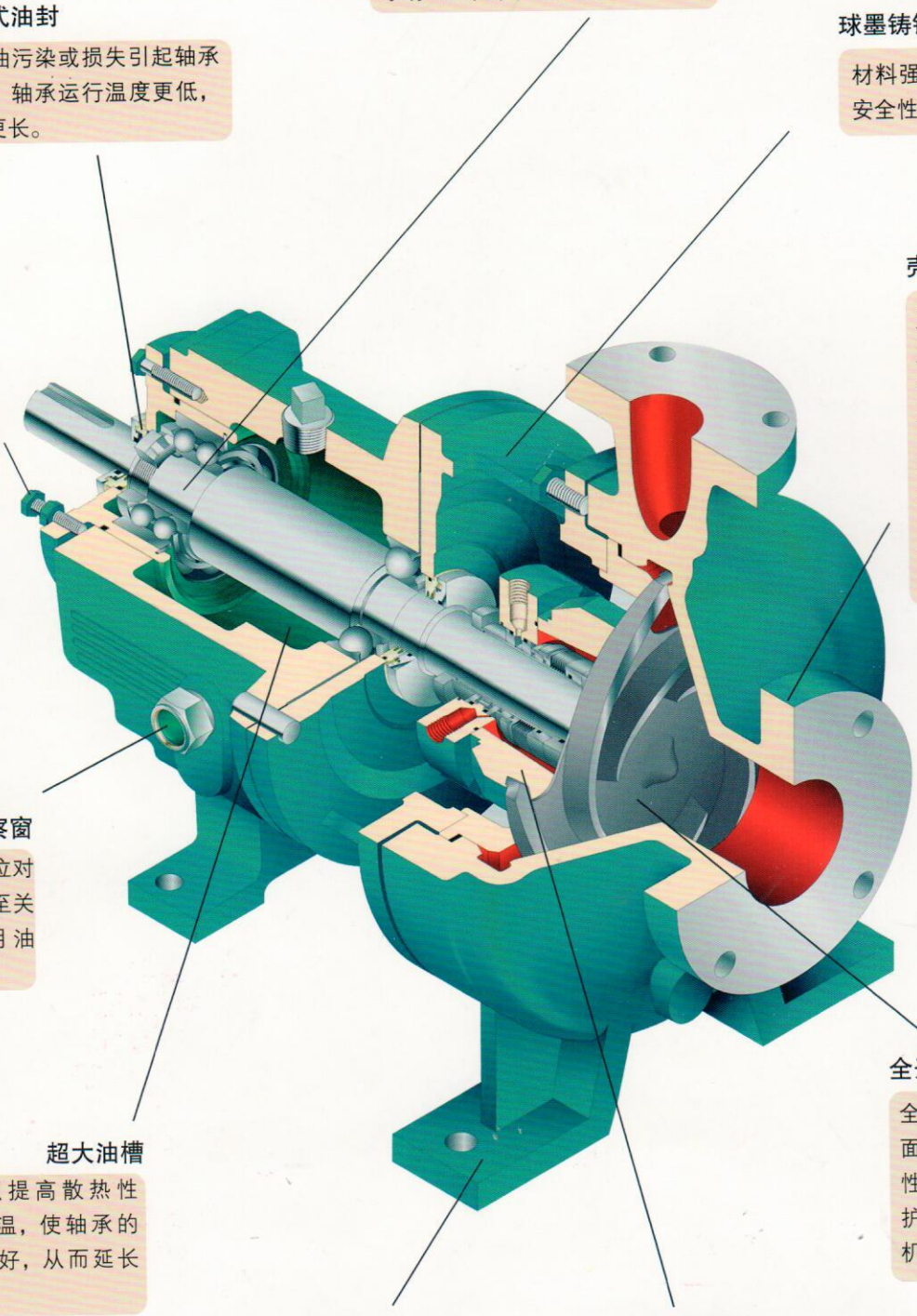
减少管道负荷对轴校准的影响，减少泵振动。

密封灵活性

广泛的密封方案适用于满足各种工况。特别设计的密封腔改善了密封端面的润滑和散热（冷却），从而延长密封使用寿命和泵的无故障使用时间。

全开式叶轮

全开式叶轮有更大的磨损面，可以延长寿命，同时性能可以恢复，降低了维护费用，水力负荷最低，机械可靠性最大。



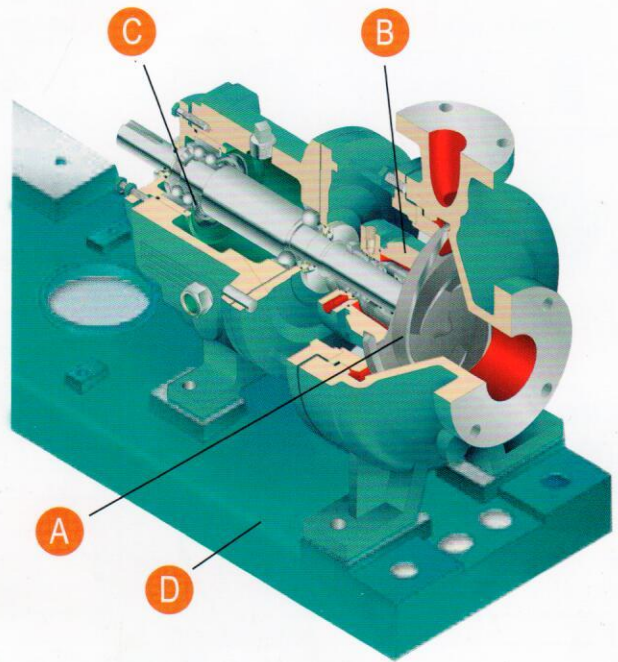
选择流程泵前.....

要明智地选择一台流程泵必须考虑设计性能是否长期可靠，泵应具有良好的轴封及较长的轴承寿命，因为这两者均是造成泵停机的主要原因。

请考虑泵的长期使用性能

请考虑延长泵寿命的四个设计特点

- A 叶轮**
设计应具有能长期持续使用的性能，使水力负荷最小，使用的可靠性最大。
- B 密封腔**
设计应具有好的密封环境，使密封面正常散热及润滑；能用于液体中含固体颗粒、空气或水蒸气的复杂工况。
- C 轴承箱**
设计应达到尽量延长轴承寿命，提高油冷却效果及减小轴偏位的效果，使轴承有良好的环境是延长其寿命的关键。
- D 底座**
应具有刚性，能承受设备管线系统引起的力与力矩。



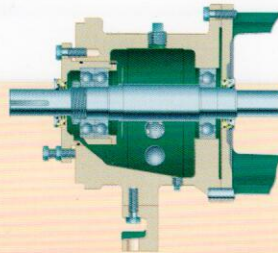
全开式叶轮

特别适用于具有腐蚀性、磨蚀性或含大颗粒及条状纤维的液体；



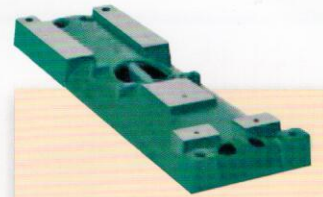
精心设计的密封腔

精心设计的密封腔可使密封面得到良好的润滑并在运行中得到更好的冷却。防止固体颗粒、空气及蒸汽接触密封面以延长寿命。



轴承箱

优秀的设计可以延长轴承寿命的 90%–140%。油运行温度降低 16°C (30°F)。



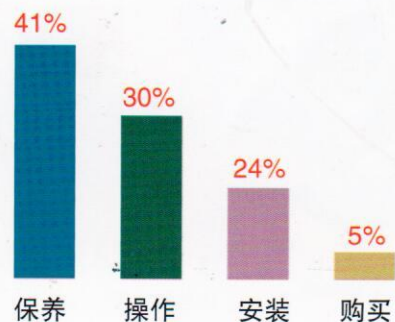
安装底座

刚性底座可防止泵变形、使泵与马达保持对准定位，恶劣条件下可耐锈蚀，因此它对泵的可靠使用十分重要。

请考虑购置并使用泵的总费用

试想一下，ANSI 泵以 20 年寿命计算的话，总费用的 95% 用于保养、运行与安装，而仅有 5% 用于购置。

请选择一台具有最佳可靠性（维护费用少），能长期保持运行性能（运行费用低）的流程泵。



结构组成

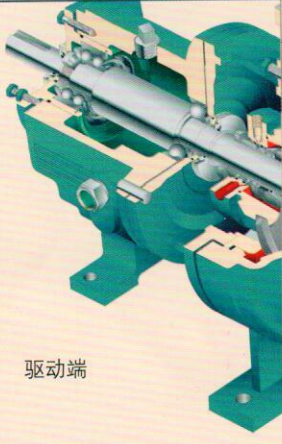
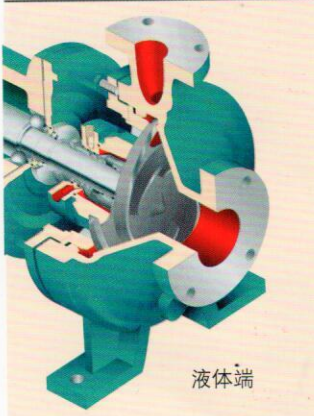
以英寸 (毫米) 为单位

		GS	GM	GL	GXL
轴	叶轮处直径	.75 (19)	1 (25)	1.25 (32)	1.5 (38)
	填料密封箱 / 密封腔直径 (无轴套)	1.375 (35)	1.75 (45)	2.125 (54)	2.5 (64)
		(有轴套)	1.125 (29)	1.5 (38)	1.875 (48)
	轴承肩直径	1.5 (38)	2.125 (54)	2.5 (64)	3.125 (79)
	联轴器直径	.875 (22)	1.125 (29)	1.875 (48)	2.375 (60)
	轴承架外伸出部分	6.125 (156)	8.375 (213)	8.375 (213)	9.969 (253)
	最大轴偏位	0.002 (0.05)			
	轴偏位指数 (无轴套)	143	116	48	62
	(有轴套)	64	63	29	25
轴套	通过填料密封箱 / 密封腔的内径	1.375 (35)	1.75 (45)	2.125 (54)	2.5 (64)*
轴承	径向	SKF 6207	SKF 6309	SKF 6311	SKF 6313
	推力	SKF 5306 A/C3	SKF 5309 A/C3	SKF 7310 BECBM	SKF 5313 A/C3
	轴承距	4.125 (105)	6.75 (171)	6.875 (164)	9.25 (235)
	平均轴承寿命	50,000 小时			
大密封腔	孔口	2.875 (73)	3.5 (89)	3.875 (98)	4.75 (120)*
填料密封腔	孔口	2 (51)	2.5 (64)	2.875 (73)	3.3 (86)*
功率限制	每 100RPM 的 HP (kw)	1.1 (.82)	3.4 (2.6)	5.6 (4.2)	14 (10.5)**
温度	油 / 油脂润滑在无冷却时的最高液温	350° F (177° C)			
	油润滑的最高液温, 配高温选项	700° F (370° C)			
壳体	允许腐蚀量	.125 (3)			

*17 英寸规格带轴套的填料密封箱 / 密封腔轴直径为 2 1/4 英寸, 用填料密封时的轴承内径为 2 1/2 英寸, 密封腔孔口为 4 1/4 英寸, 填料密封腔孔口为 3 1/2 英寸。

**17 英寸的功率限制为 20HP (15KW) /100RPM

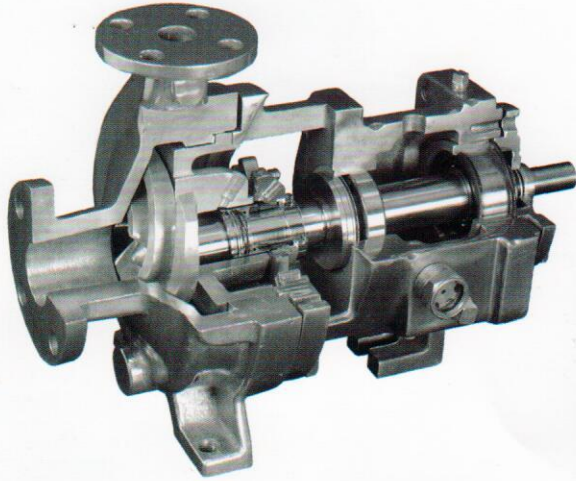
设计特点

部件	特点	优点	
 驱动端	轴	最佳间隙和尺寸	延长密封和轴承的使用寿命。
	轴承	优化尺寸和配置	在设计操作范围内, 轴承平均使用寿命可以提高到 10 年。
	油封	迷宫密封	防止轴承过早失效、润滑剂污染并且防止油损失。
	轴承箱	超大油槽	轴承运行冷却更好, 使用寿命更长。
		轴承架支撑	刚性设计便于泵与电机的校准, 从而延长轴承和机封的使用寿命。
		油位观察窗	便于正常油位的观察。
		安装法兰	轴承箱可配用刚性结合器连接马达, 简化泵与马达之间的对准校准。
	状况监控点	为故障预警, 可配用温度 / 振动传感器。	
	预钻孔润滑端口	提供灵活的润滑方式, 易于转化油润滑, 油脂, 油雾。	
 液体端	壳体	额外的腐蚀余量	在腐蚀 / 糜烂性工况下壳体的厚度采用了 300 磅级的壁厚标准, 延长其使用寿命。
		重载设计	优越的抗管道负荷, 适用于 150 磅级或者 300 磅级法兰。
	叶轮	全开式设计	处理腐蚀, 糜烂和粘性材料最好的设计。 是全封闭式叶轮磨损区域的 2 倍。
		泵回式叶片	减少填料箱 / 密封腔压力。
		类似于 ISO 1940 标准 叶轮 O 形圈	减少振动, 延长密封和轴承使用寿命。 保护防腐蚀螺纹区。
	密封腔	特别为大腔体密封设计	改善密封端面的润滑和冷却, 从而延长机封使用寿命。 容纳更大尺寸的机械密封, 允许使用新一代密封设计。
	高性能压盖	切线式冲洗连接	防止固体侵蚀密封端面。
与密封腔配合		确保同心度和垂直度, 从而延长密封使用寿命。	

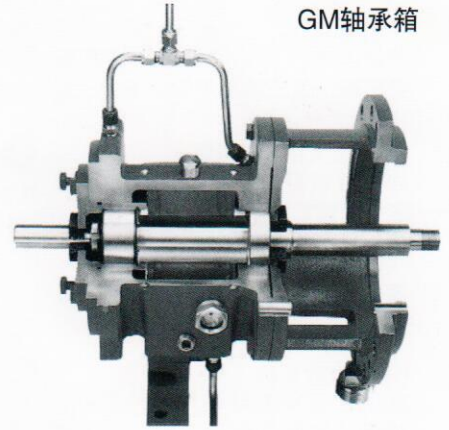
润滑的适用性

可以根据用户要求选择润滑系统。可选用浸入式油润滑、油雾式润滑或油脂润滑。出厂前已钻孔，便于用户在不用更换零件的情况下现场进行浸入式油润滑与油雾润滑间的转换。灵活的设计，可采用油雾式结构满足用户的使用需求。

密封的轴承箱



油雾润滑的
GM轴承箱

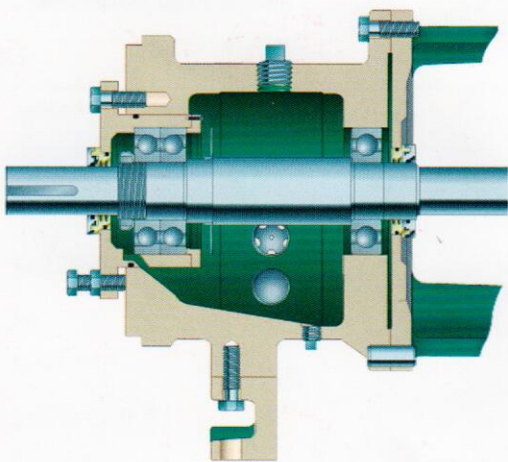


油脂润滑

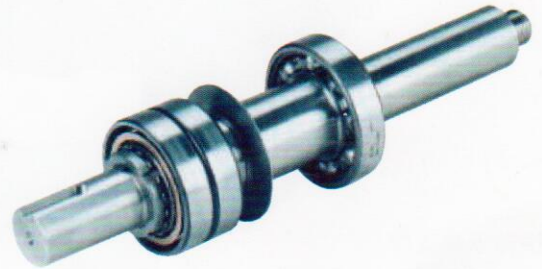


GL轴承箱应用于重载工况

轴承箱适合在超过 ANSI 极限的恶劣条件下运行，如：低流量兼高扬程、泵送高比重液体、工艺流程状况不稳定以及驱动皮带悬吊等。超大规格的轴及轴承组合明显延长了轴承及密封件长期无故障使用时间。GL 轴承箱高负荷运行寿命延长 160%–210%，油工作温度降低 25°C (15°F)。



抛油环/流槽式油润滑系统寿命延长30%。
油温降低8°C (15°F)



配有推力轴承的超大规格轴使寿命延长40%。



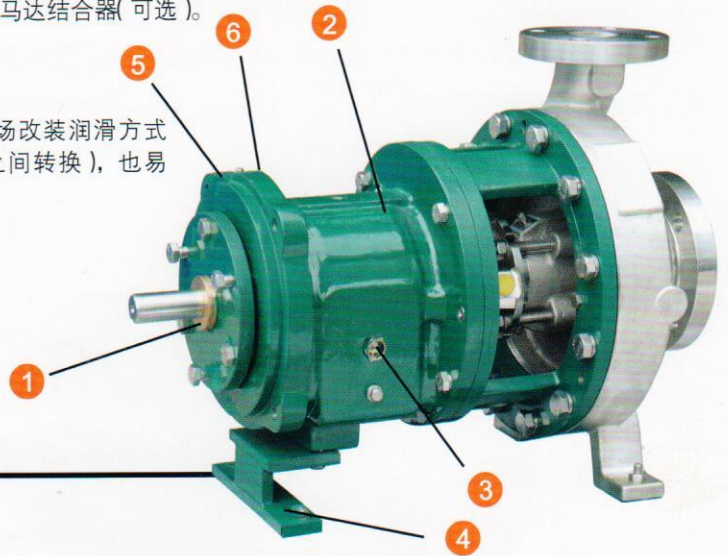
推力轴承 (40°/40°斜角接触) 是用于高负荷的理想选择。

精心设计的轴承箱

性能可靠、使用寿命长

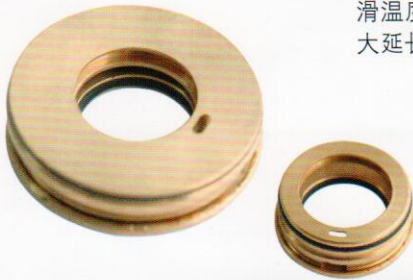
- 1 迷宫式油封
防止润滑污染、可避免轴承非疲劳损坏、延长轴承寿命的 50% 至 100%。
- 2 油槽最大的 ANSI 泵
散热性较好，油冷却更有效，轴承寿命增加 15%。
- 3 牛眼式观察窗
确保油位正常，对轴承寿命至关重要。
- 4 刚性轴承支脚
减少管道负荷对轴对中的影响；防止其它负荷施加于推力轴承及向心轴承，从而使轴承寿命增加 25%。

- 5 安装法兰
支撑 ANSI 联轴器或马达结合器(可选)。
- 6 润滑的应用
泵上预钻孔便于现场改装润滑方式(浸入式与油雾式之间转换)，也易装油脂润滑剂。



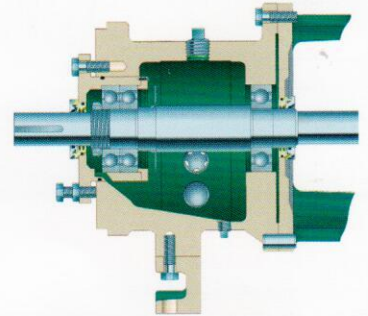
标准迷宫式油封

迷宫式密封有效地防止油槽中润滑剂的流失和污染。填碳 TEFLON 的结构在任何工业环境中都具有普遍防腐性。密封为非接触式，不会磨损。迷宫式密封可使油润滑温度下降 5°C (10°F)，大大延长了轴承寿命。



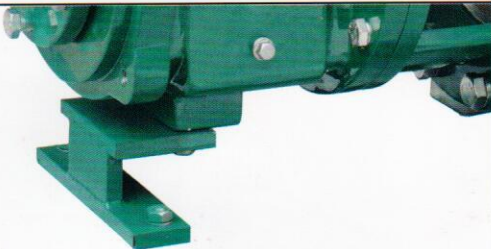
超大油槽

大油量可以提高散热性能，使轴承冷却效果更好。运行时油温降低 5°C (10°F)



刚性轴承架支撑

重型支撑减少管道负荷及热膨胀对轴承寿命的影响，使轴承持续运行良好。



更大的油观察窗

标准油观察窗确保正常油位的设定及维持，方便监控油位。



状况监控点

可以连续监控温度及震动状况。可选传感器。



刚性接合

轴承箱可配用刚性结合器连接马达，简化泵与马达之间的对准校直。



零件表和构造材料

零件名称	材料							
	球墨铸铁	316不锈钢	CD4MCu	20合金钢	蒙乃尔	镍	哈氏合金 B & C	钛
壳体	球墨铸铁	316不锈钢	CD4MCu	20合金钢	蒙乃尔	镍	哈氏合金	钛
叶轮	球墨铸铁	316不锈钢	CD4MCu	20合金钢	蒙乃尔	镍	哈氏合金	钛
填料密封	TEFLON浸渍纤维							
轴承架结合器	球墨铸铁							
推力轴承	双列斜角接触							
轴、无轴套 (备选)	SAE4140	316不锈钢	20合金钢	哈氏合金		哈氏合金	钛	
轴、带轴套	SAE4140			316不锈钢				
轴套	316不锈钢		20合金钢	蒙乃尔	镍	哈氏合金	钛	
轴承锁紧螺母与垫圈	钢							
径向轴承	单列深槽							
填料密封箱盖 (填料密封)	球墨铸铁	316不锈钢	CD4MCu	20合金钢	蒙乃尔	镍	哈氏合金	钛
密封腔 (机械密封)	球墨铸铁	316不锈钢	CD4MCu	20合金钢	蒙乃尔	镍	哈氏合金	钛
轴承架	铸铁 (GS组用球墨铸铁)							
密封压盖	316不锈钢		CD4MCu	20合金钢	蒙乃尔	镍	哈氏合金	钛
油观察窗	玻璃/钢							
迷宫式油封 (外侧)	填碳TEFLON, O形氟橡胶圈, 铜, 不锈钢							
迷宫式油封 (内侧)	填碳TEFLON, O形氟橡胶圈, 铜, 不锈钢							
壳体密封垫	使用EPDM橡胶的聚酰胺纤维							
壳体排水塞 (备选)	钢	316不锈钢	CD4MCu	20合金钢	蒙乃尔	镍	哈氏合金	钛
联接构架与轴承箱密封垫	使用粘结剂的纤维							
轴承箱端盖密封栓	使用粘结剂的纤维							
叶轮 O 形圈	填玻璃纤维TEFLON							
起顶螺丝	球墨铸铁	316不锈钢	CD4MCu	20合金钢	蒙乃尔	镍	哈氏合金	钛
联接构架与轴承箱定位销	钢							
轴承箱 O 形圈	丁晴橡胶							

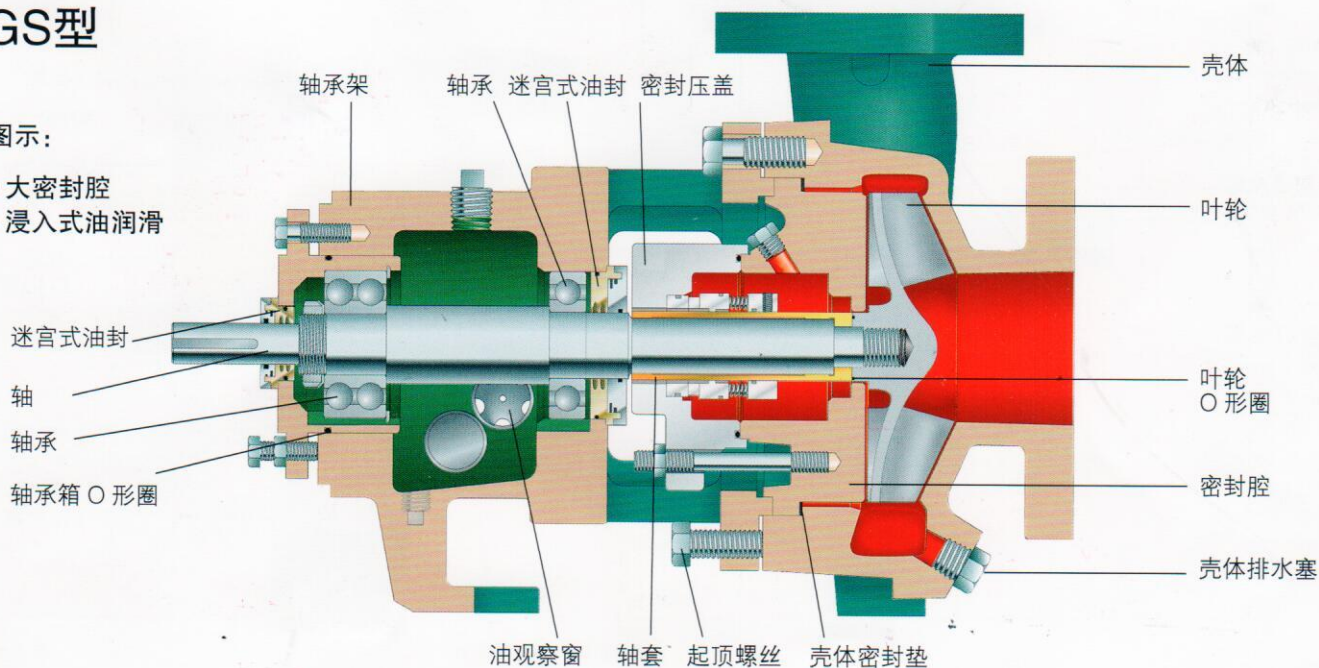
备有其它合金：316L、317、317L、锆等。

截面视图

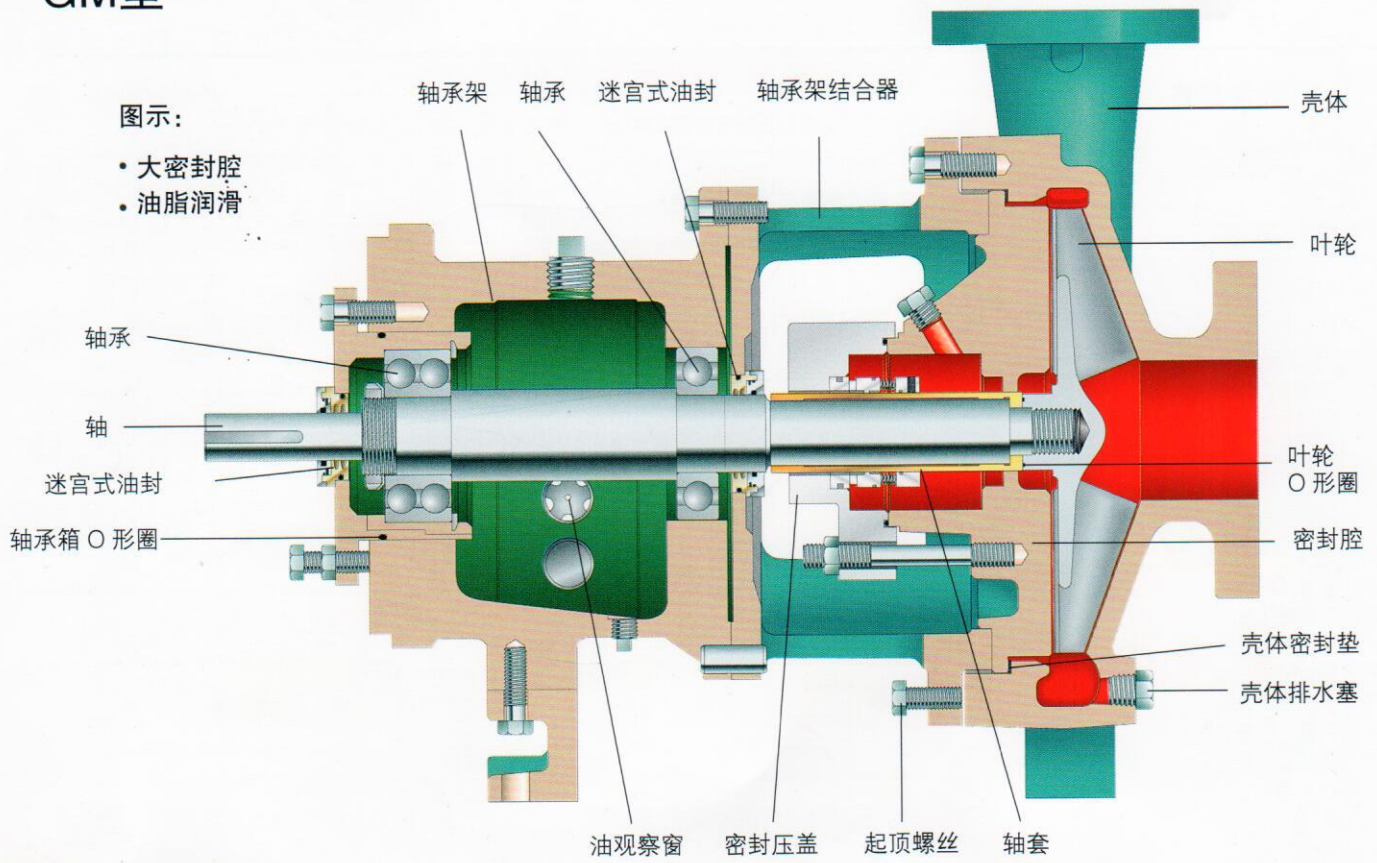
GS型

图示：

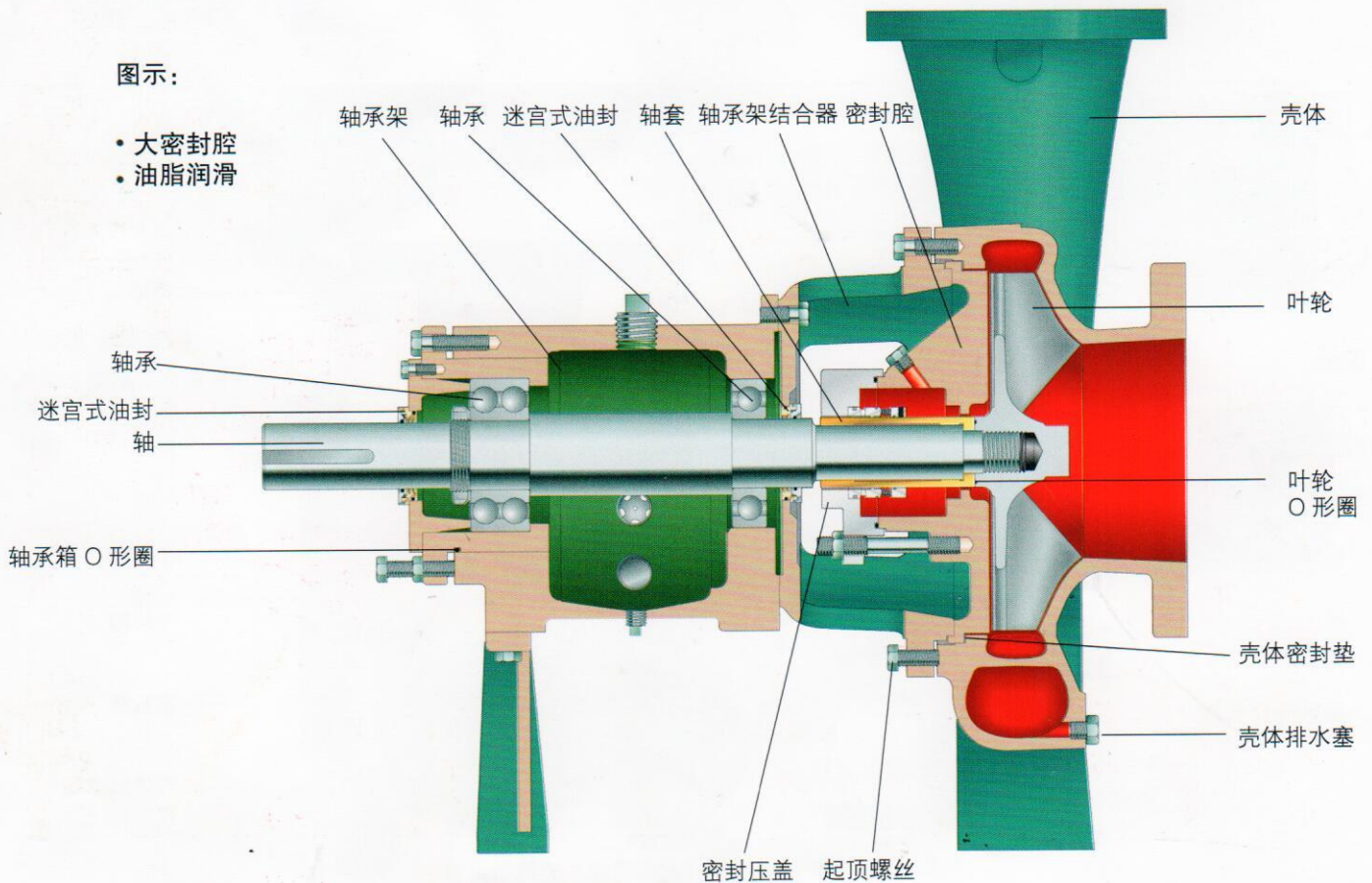
- 大密封腔
- 浸入式油润滑



GM型

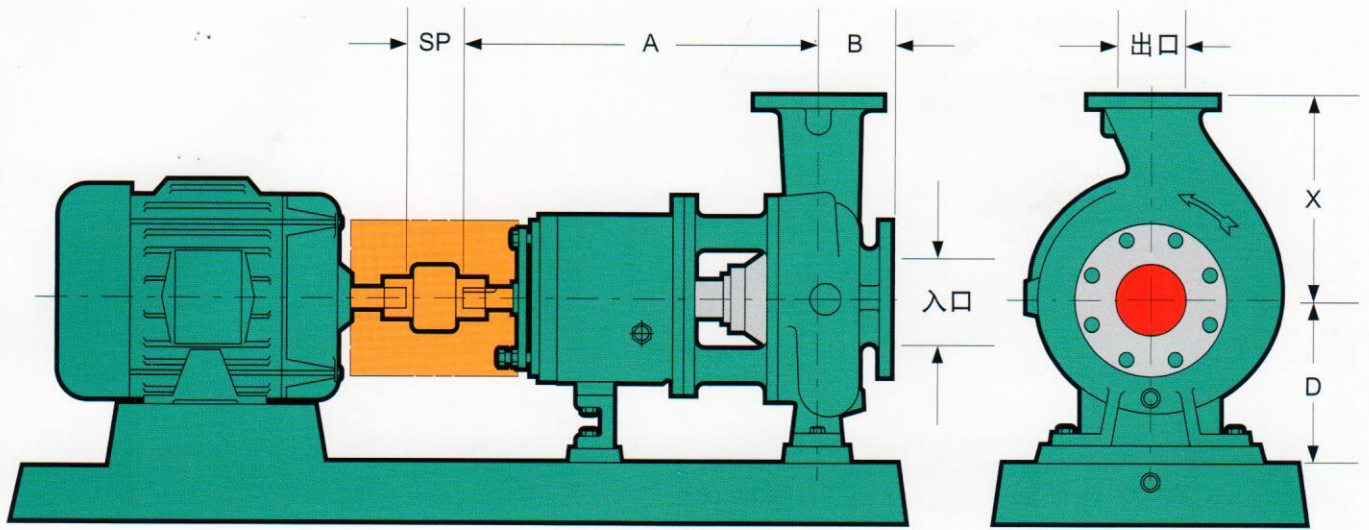


GXL型



外形尺寸

所有规格以英寸和毫米作单位，但不作为制造依据。

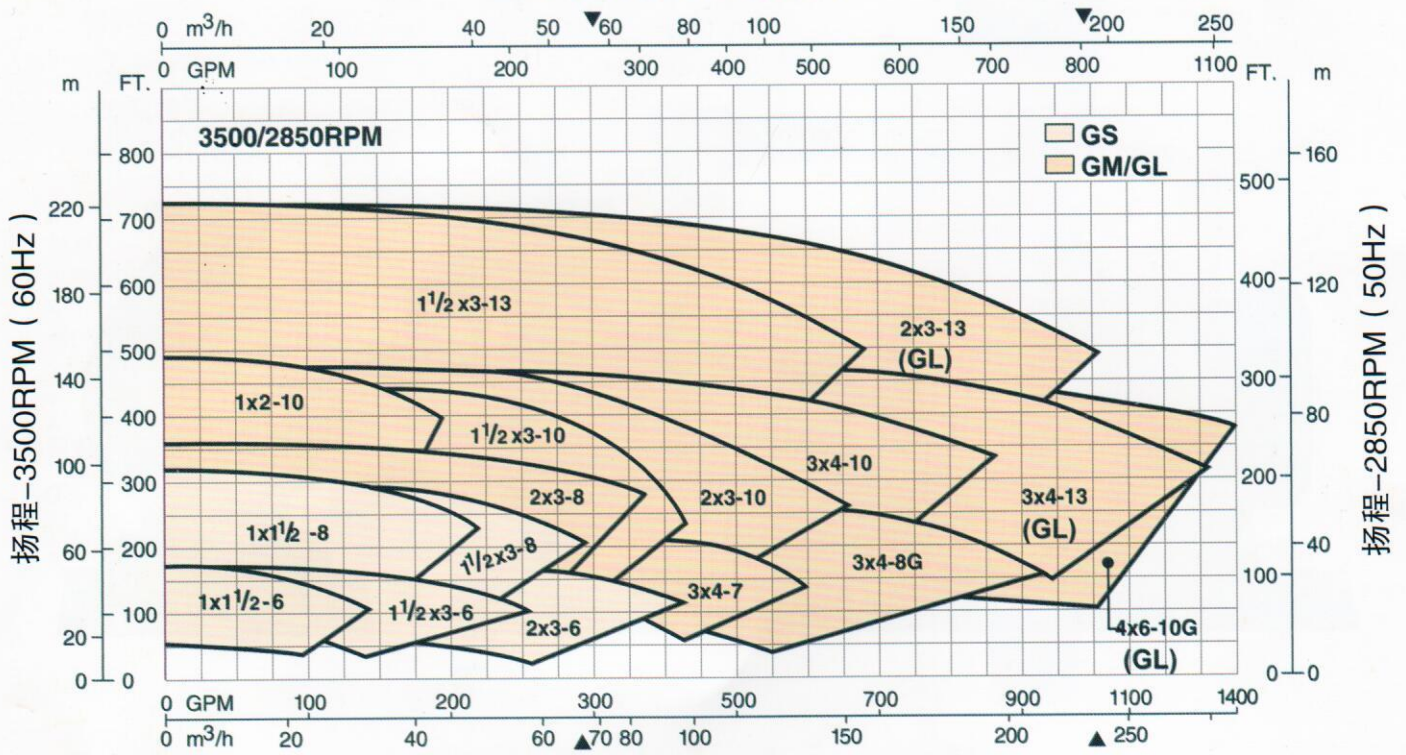


尺寸

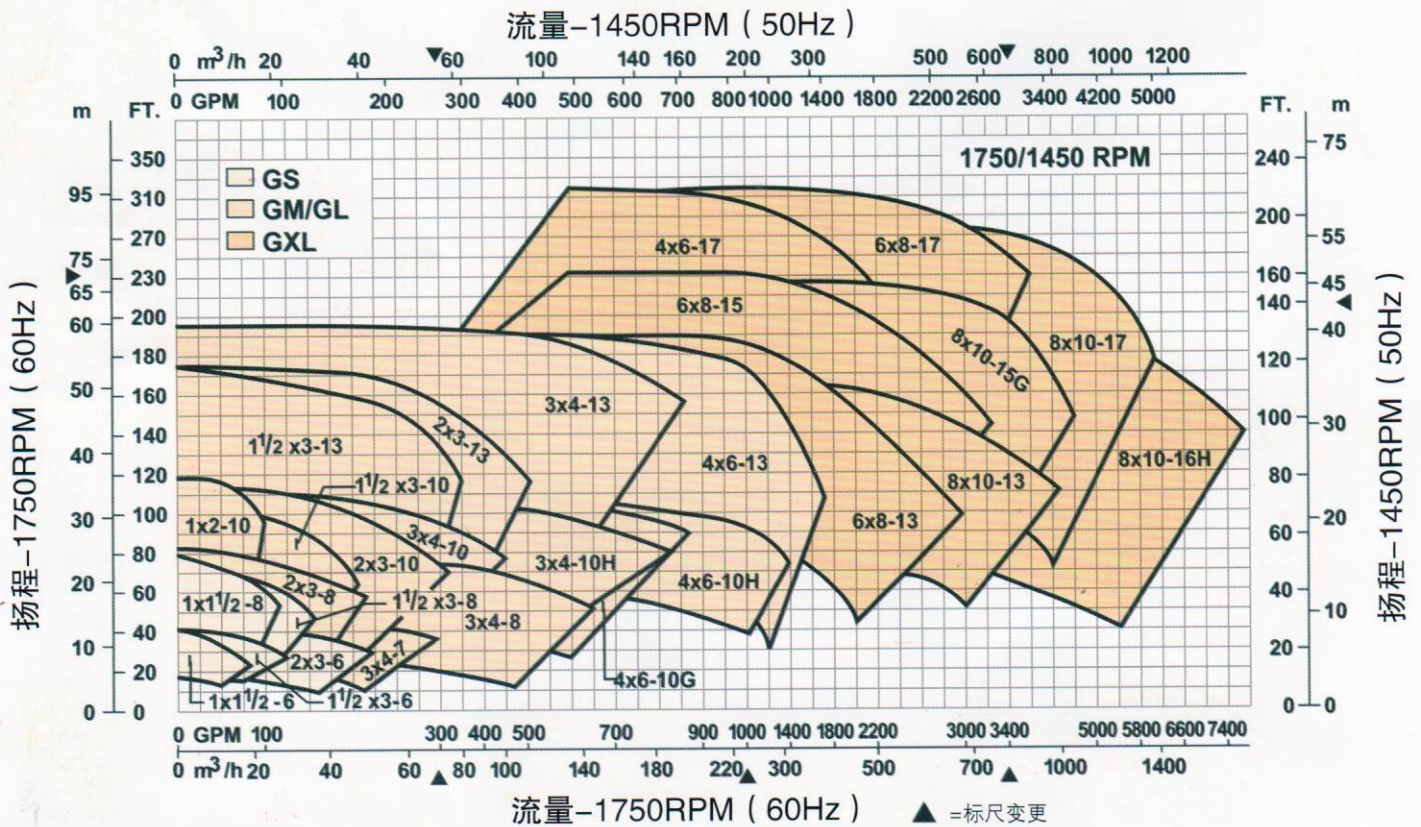
型号	规格	ANSI代号	出口规格	入口规格	X	A	B	D	SP	泵净重 磅(kg)	
GS	1x1½-6	AA	1	1½	6.5 (165)	13.5 (343)	4 (102)	5.25 (133)	3.75 (95)	84 (38)	
	1½x3-6	AB	1½	3						92 (42)	
	2x3-6		2	3						95 (43)	
	1x1½-8	AA	1	1½						100 (45)	
	1½x3-8	AB	1½	3					108 (49)		
GM/GL	3x4-7	A70	3	4	11 (280)	19.5 (495)	4 (102)	8.25 (210)	3.75 (95)	220 (100)	
	2x3-8	A60	2	3	9.5 (242)					220 (91)	
	3x4-8	A70	3	4	11 (280)					220 (100)	
	3x4-8G	A70	3	4							
	1x2-10	A05	1	2	8.5 (216)					200 (91)	
	1½x3-10	A50	1½	3							
		2x3-10	A60	2	3	9.5 (242)				220 (100)	
		3x4-10	A70	3	4	11 (280)				230 (104)	
		3x4-10H	A40	3	4	12.5 (318)				265 (120)	
		4x6-10	A80	4	6	13.5 (343)				275 (125)	
		4x6-10H	A80	4	6					305 (138)	
		1½x3-13	A20	1½	3	10.5 (267)	19.5 (495)	4 (102)	10 (254)	3.75 (95)	245 (111)
		2x3-13	A30	2	3	11.5 (292)					275 (125)
		3x4-13	A40	3	4	12.5 (318)					330 (150)
	4x6-13	A80	4	6	13.5 (343)	405 (184)					
GXL	6x8-13	A90	6	8	16 (406)	27.875 (708)	6 (152)	14.5 (368)	5.25 (133)	560 (254)	
	8x10-13	A100	8	10	18 (457)					670 (304)	
	6x8-15	A110	6	8						610 (277)	
	8x10-15	A120	8	10	19 (483)					740 (336)	
	8x10-15G	A120	8	10	19 (483)					710 (322)	
	8x10-16H	A120	8	10						850 (385)	
	4x6-17		4	6	16 (406)					650 (295)	
	6x8-17		6	8	18 (457)					730 (331)	
8x10-17		8	10	19 (483)	830 (376)						

水力覆盖范围

流量-2850RPM (50Hz)



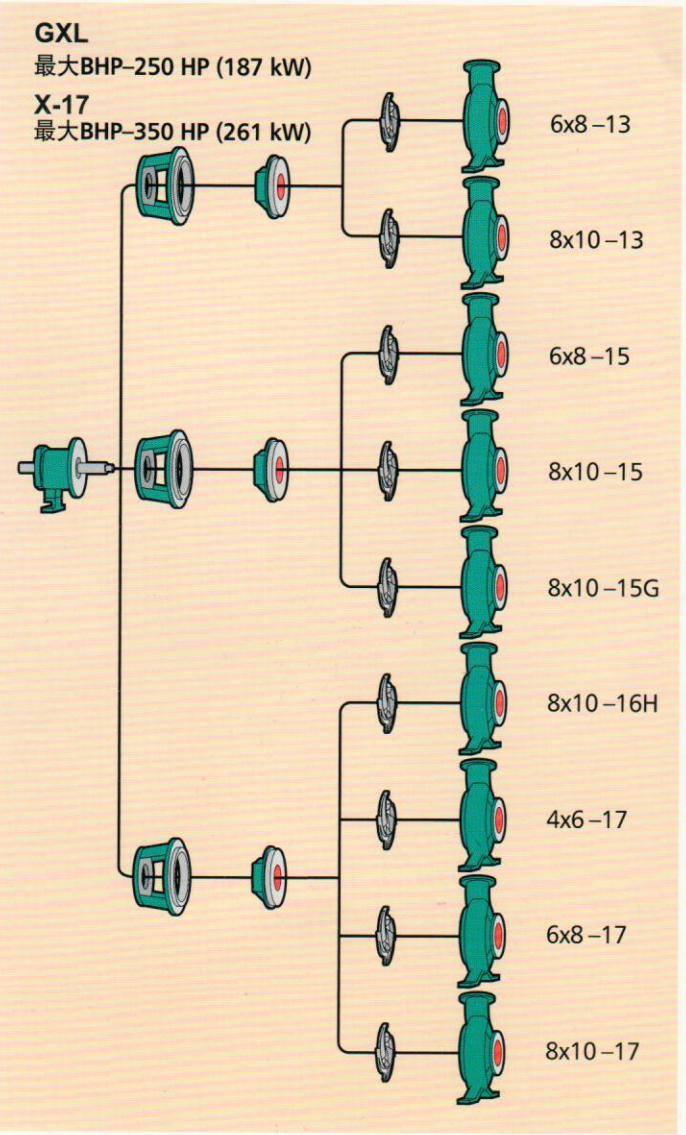
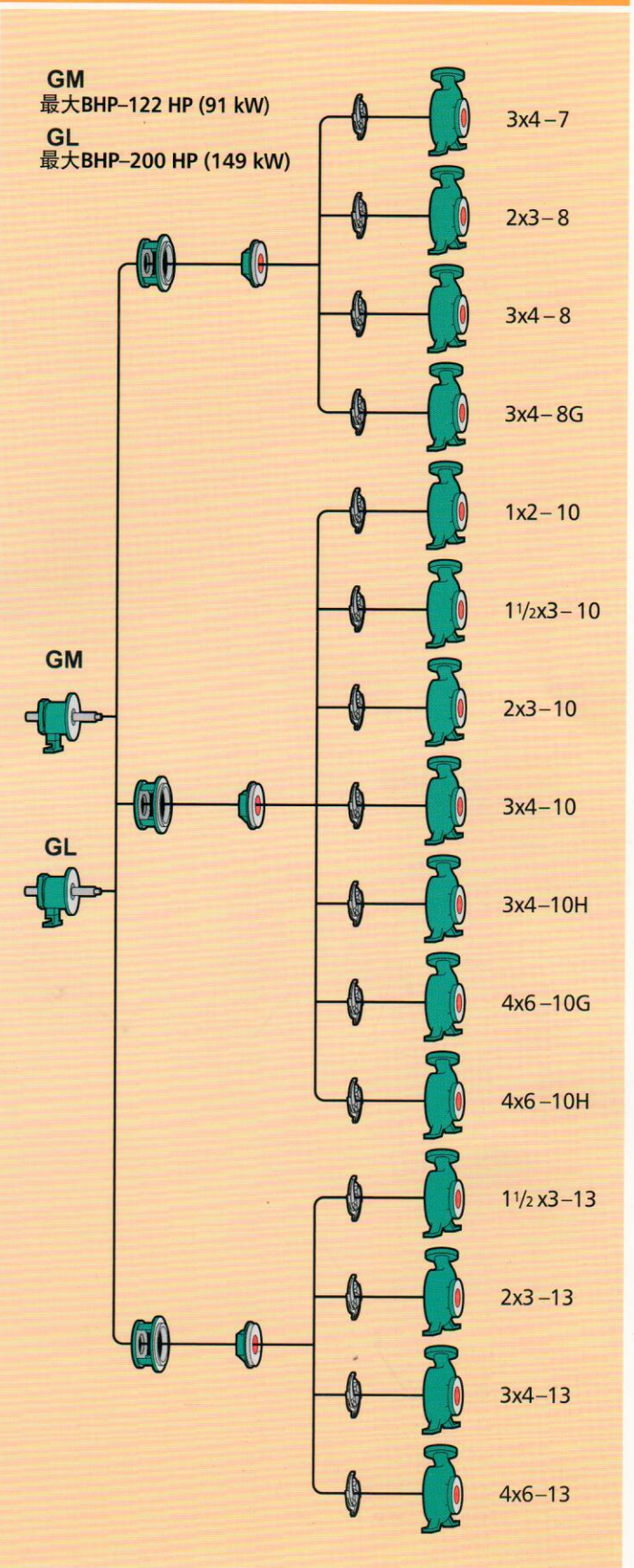
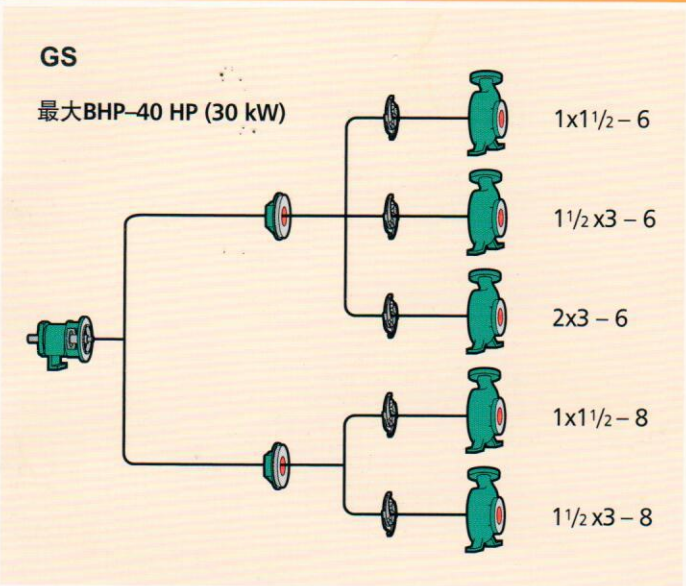
流量-3500RPM (60Hz) ▲ =标尺变更



流量-1750RPM (60Hz) ▲ =标尺变更

标准组件通用性

轴承箱 结合器 密封腔 叶轮 壳体 规格 轴承箱 结合器 密封腔 叶轮 壳体 规格



ISO9001:2000

www.geseals.com



利工泵业

ISO9001认证企业

上海利工泵业有限公司

SHANGHAI LI GONG PUMP CO.,LTD.
(中国石化物资供应商网络成员)

李登荣

总经理
工程师

销售部地址:上海市长寿路360号2007室
电话(TEL):021-32271108 62360295-8000
传真(FAX):021-62360295-8002
手机(MOBILE):13311958516 邮编(PC):200060
HTTP://www.chinalgpump.com
E-mail:shlg@chinalgpump.com

欧美特殊泵、阀、设备集成商Special Pump/Valve/Equipment Solution